

MITSUBISHI

三菱工業用ミシン部品カタログ

Industrial Sewing Machine Parts Catalog

Model LX2-371-MO

目次	INDEX	Page
① 本体部分	Arm bed and it's accessories.....	1
② 上軸、縦軸部分	Upper shaft & Vertical shaft mechanism.....	3
③ 針棒、押工棒部分	Needle bar & Presser bar mechanism.....	5
④ 下軸部分	Rotating hook shaft mechanism.....	7
⑤ 給油機構部分	Oil lubrication mechanism.....	9
⑥ 付属品	Accessories.....	11

MITSUBISHI

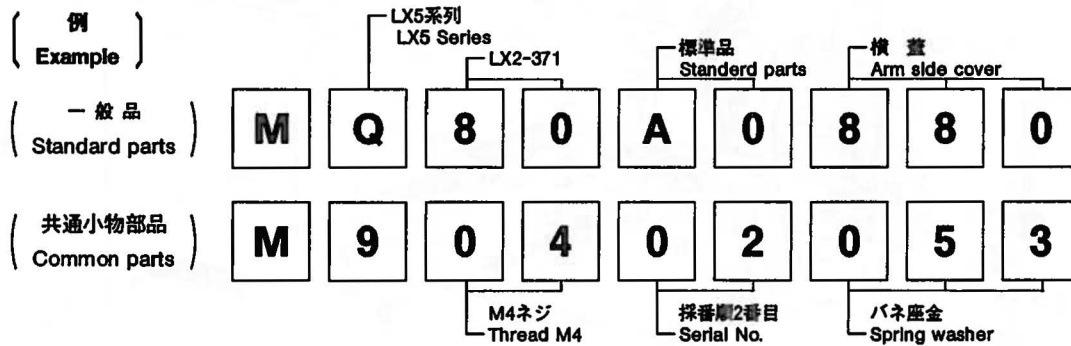
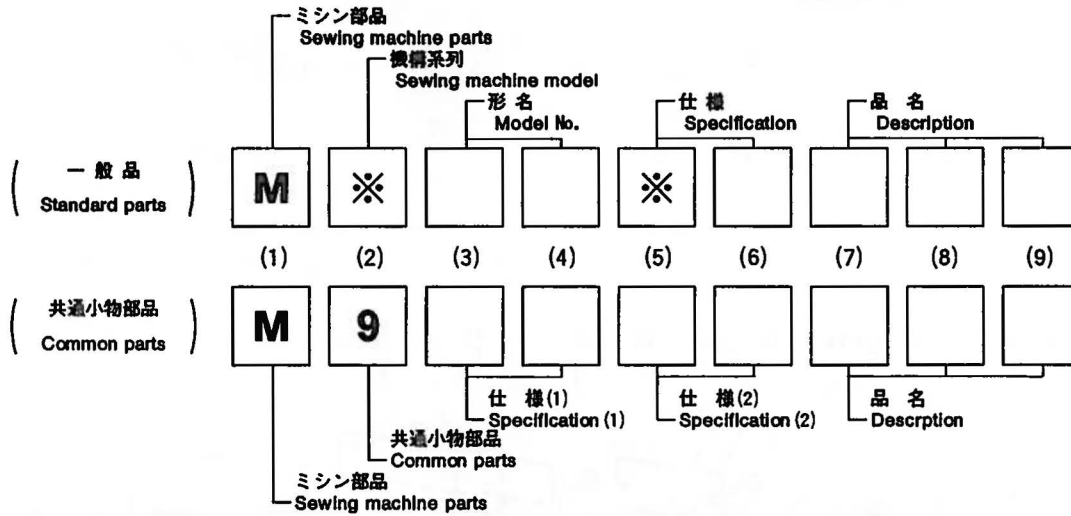
三菱工業株式会社

Industrial Sewing Machine Parts Catalog

Model L-5-37-MO

ミシン用部品コード採番基準 MITSUBISHI SPARE PARTS No. Designation system

注：※欄には英文字(A,B,...X,Y,Z)が入る。
Remarks : Alphabet(A,B,...X,Y,Z) should be taken at
※ mark.

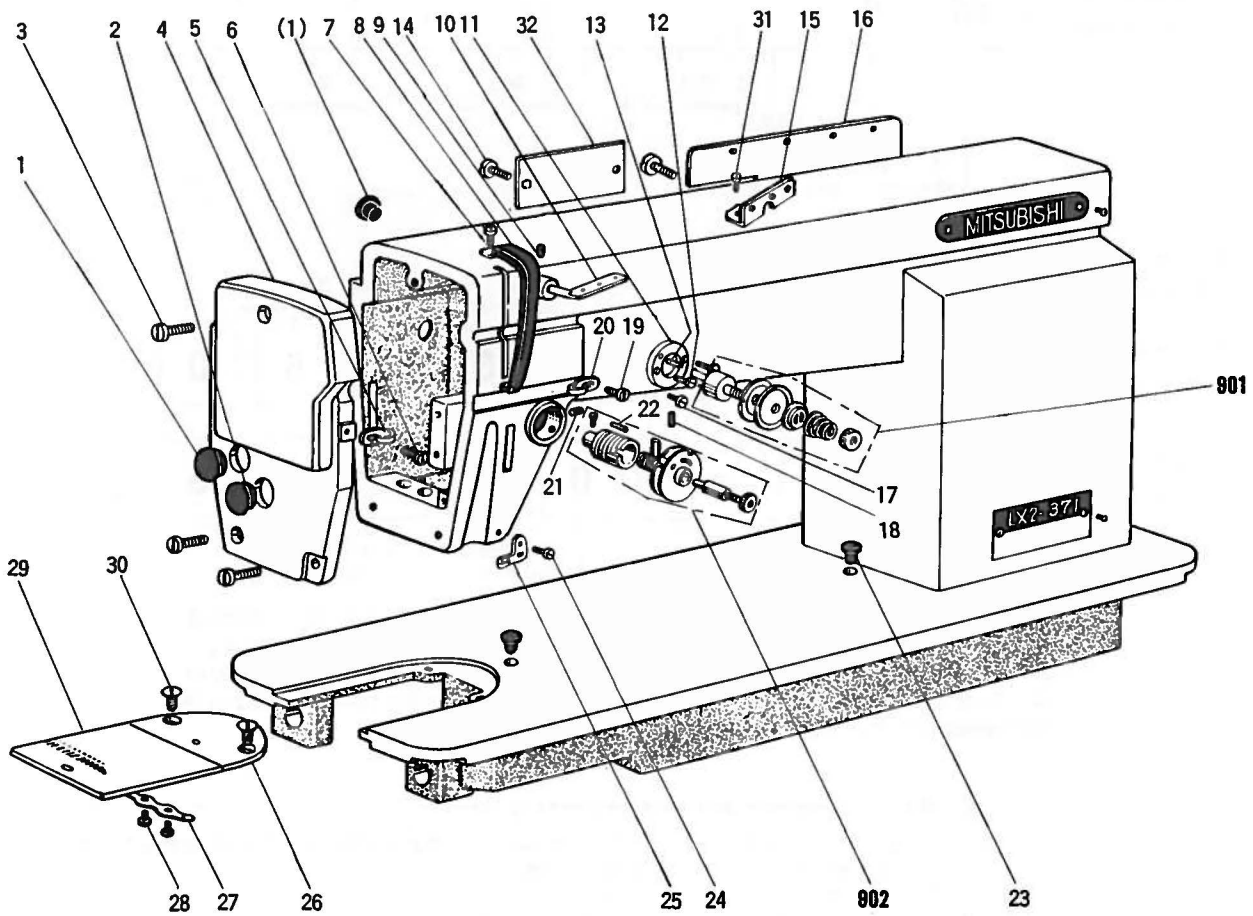


注：一般品についての機種形名は、その部品が最初に使用された機種形名を示します。従って長期に亘る場合は、機種の変更が行われるため、当初の機種以外の機種で使用されている場合があります。
Sewing machine Models, of Standard Parts are indicated model of these parts are registered firstly. Parts are used for not only the indicated model, but also another models, in reason of New development, Improvement after.

パーツカタログご利用に際して Information on use of the parts catalog

- 補用部品ご注文の際は、部品コードでご注文下さい。また、このパーツブックの管理番号と発行年月(表紙右下、例えば、P-1...19908)モデル機械番号を、合わせてご連絡頂ければ幸いです。
 - 一部の部品について、改良のため予告なしに変更になる場合がありますのでご了承下さい。
 - このパーツカタログは1990年5月のデータにもとづいて作成されたものです。
 - 部品コード欄が、—となっている部品は、補給いたしません。ただし組コードが記載されているものは、組部品として補給いたしますので、組コードでご注文下さい。
 - 使用個数欄の英数字組合せ文字は、このモデル番号のサブ機械番号をしめています。
 - 尚、本パーツブックの記載内容にお気づきの点がありましたら、お知らせ頂ければ幸いです。
-
- When ordering any spare part, please specify its part code. In addition, please specify the management number and issued date of this parts catalog (e. g. P-1...199008 indicated at bottom right of the front cover) and the machine model number.
 - Some parts are subject to change due to modification without notice.
 - This parts catalog is based the data as of May, 1990.
 - Any part marked - in the part code column will not be supplied. When a part has its assembly code, please specify the assembly code because that part is supplied as an assembly part.
 - Alphanumerical characters indicated in the required quantity column indicate the sub machine number of this model number.
 - Please write to us if you have any question on this parts catalog.

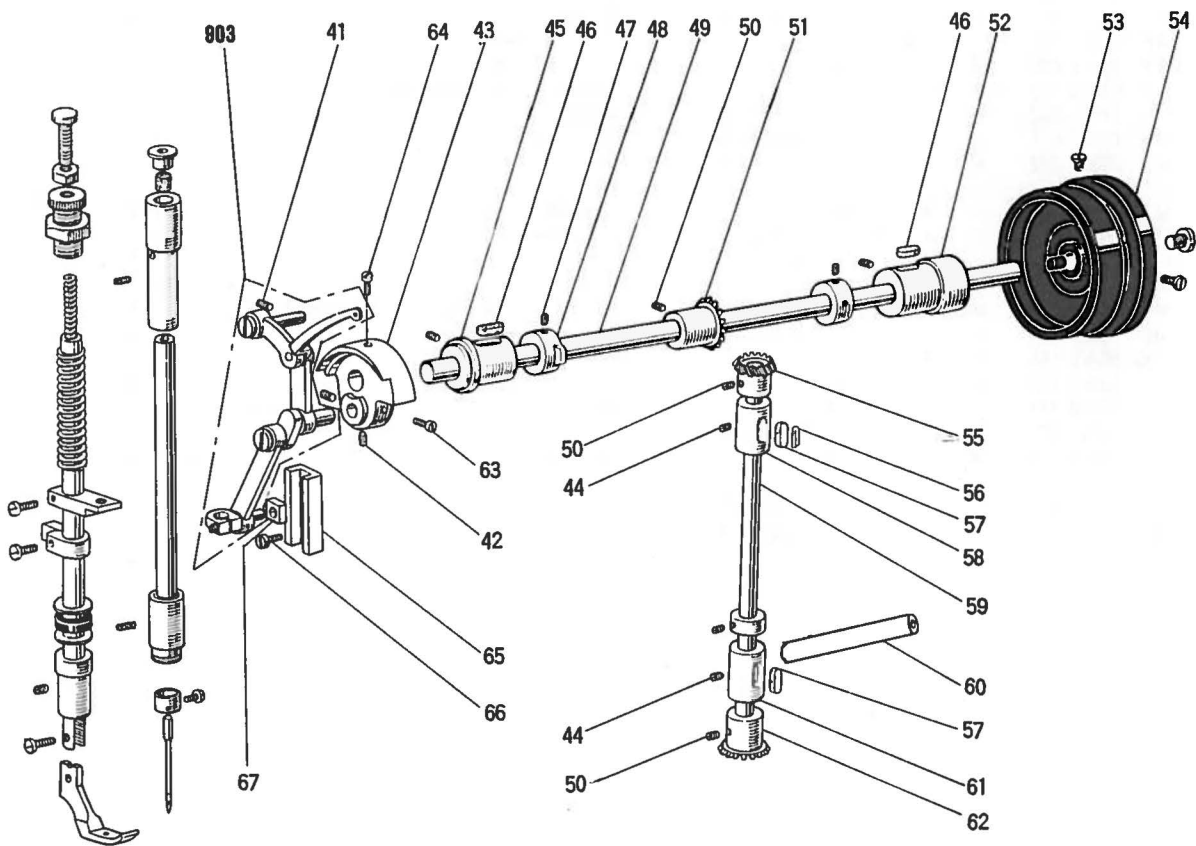
1 本体部分
ARM BED & IT'S ACCESSORIES



1 本体部分 ARM BED AND IT'S ACCESSORIES

Fig. No.	部品コード Parts No.	部 品 名	Description	使用 個数 Amt. Req.
1	M9 5002 080	ゴ ム 栓	φ19.....Rubber cork.....	2
2	M9 1180 080	ゴ ム 栓	φ11.8.....Rubber cork.....	1
3	M9 1102 004	ブ ラ マ イ ネ シ	1/4(40)×10.....Screw.....	3
4	MF 00A1 830	面 板Face plate.....	1
5	MF 10A0 181	糸 案 内(面板)Thread guide.....	1
6	M9 0909 003	丸 平 ネ シ	1/4(40)×6.....Screw.....	1
7	M9 1107 002	平 ネ シ	1/4(40)×5.5.....Screw.....	1
8	MF 00A0 584	天 秤 カ バ ーThread take-up cover.....	1
9	M9 1108 001	ト メ ネ シ	1/4(40)×5.5.....Set screw.....	1
10	MF 10A0 180	糸 案 内(上) (三ツ目糸カケ)Thread guide.....	1
11	MQ 80A0 603	取 付 座Bracket.....	1
12	M9 0502 060	ピ ンPin.....	1
13	M9 0207 060	ピ ンPin.....	1
14	M9 1101 004	ブ ラ マ イ ネ シ	1/4(40)×8.....Screw.....	10
15	MF 36A1 180	糸 案 内Thread guide.....	1
16	MF 05A1 880	横 ブ タArm side cover.....	1
901	MQ 50E0 210	調 節 器 組 立Upper thread regulator complete.....	1
17	M9 1110 002	平 ネ シ	1/4(40)×8.....Screw.....	2
18	M9 1513 001	ト メ ネ シ	1/4(28)×10.....Set screw.....	1
19	M9 0909 003	丸 平 ネ シ	1/4(40)×6.....Screw.....	1
20	MF 80A0 181	糸 案 内(中)Thread guide.....	1
21	M9 1508 001	ト メ ネ シ	1/4(40)×8.....Set screw.....	1
22	M9 0207 060	ピ ンPin.....	1
23	MN 10A4 742	蓋Oiler cap.....	2
902	MQ 50E0 224	調 節 器 (案内装置)組立Upper thread regulator complete.....	1
24	M9 0906 002	平 ネ シ	1/4(40)×4.5.....Screw.....	1
25	MQ 50A0 181	糸 案 内(下)Thread guide.....	1
26	MQ 50A0 101	針 板Needle plate.....	1
27	MF 10A0 471	滑 り 板 バ ネSpring.....	1
28	M9 0604 002	平 ネ シ	3/2(56)×2.5.....Screw.....	2
29	MQ 80A0 470	滑 り 板Slide plate.....	1
30	M9 1103 011	丸 皿 ネ シ	1/4(40)×7.....Screw.....	2
31	M9 1116 002	平 ネ シ	1/4(40)×8.....Screw.....	1
32	MQ 60A0 742	フ タSidecover.....	1

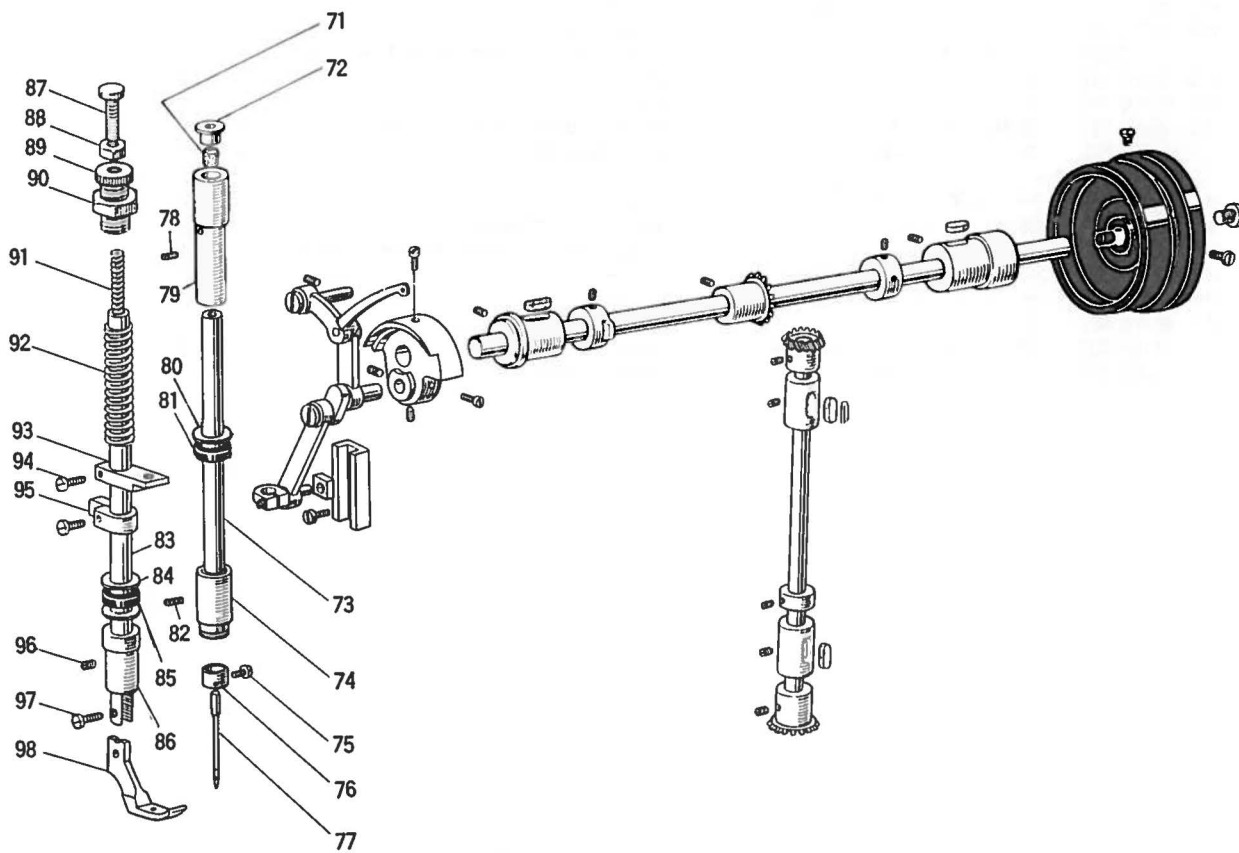
2 上軸, 豎軸部分
UPPER SHAFT & VERTICAL SHAFT MECHANISM



2 上軸, 豎軸部分 UPPER SHAFT & VERTICAL SHAFT MECHANISM

Fig. No.	部品コード Parts No.	部 品 名	Description	使用 個数 Amt. Req.
41	MQ 80E0 580	トメネジ	$\frac{1}{8}$ (40)×10.....Set screw.....	1
903	M9 1606 001	天秤, 針ク組立	Thread take-up lever complete.....	1
42	MF 80E0 383	トメネジ	$\frac{1}{4}$ (40)×6.....Set screw.....	2
43	M9 1513 001	クランク	Crank.....	1
44	MQ 80A0 232	トメネジ	$\frac{1}{8}$ (40)×10.....Set screw.....	2
45	MF 60A2 740	上軸メタル(左)	Arm shaft bushing (left).....	1
46	M9 1506 001	フェルト	Felt.....	2
47	MQ 50A0 222	トメネジ	$\frac{1}{8}$ (28)×6.....Set screw.....	2
48	MQ 50A0 222	糸ユルメカム	Upper thread tension releasing cam.....	1
49	MQ 80A0 230	上軸	Upper shaft.....	1
50	M9 1606 001	トメネジ	$\frac{1}{4}$ (40)×6.....Set screw.....	6
51	MF 40A0 331	傘歯車(上軸)	Bevel gear for arm shaft.....	1
52	MQ 80A0 233	上軸メタル(右)	Arm shaft bushing (right).....	1
53	M9 1502 002	平ネジ	$\frac{1}{8}$ (28)×12.....Screw.....	2
54	MQ 80E0 682	ブリー	Balance wheel.....	1
55	MF 40A0 333	傘歯車(豎上)	Bevel gear for vertical shaft (upper).....	1
56	MQ 50A0 148	ヒモ	Wick.....	2
57	MF 60A0 740	フェルト	Felt.....	2
58	MQ 70A0 521	豎軸メタル(上)	Vertical shaft bushing (upper).....	1
59	MF 67B0 520	豎軸	Vertical shaft.....	1
60	MQ 80A0 688	パイプ	Pipe.....	1
61	MF 67B0 522	豎軸メタル(下)	Vertical shaft (under).....	1
62	MF 40A0 334	傘歯車(豎下)	Bevel gear for vertical shaft (under).....	1
63	M9 1801 002	平ネジ	$\frac{3}{16}$ (28)×13.....Screw.....	1
64	M9 1802 006	樽先平ネジ	$\frac{3}{16}$ (28)×16.....Screw.....	1
65	MF 80A0 662	案内台	Needle bar crank guide.....	1
66	M9 1110 002	平ネジ	$\frac{1}{8}$ (40)×8.....Screw.....	2
67	MF 10A0 325	角駒	Square block.....	1

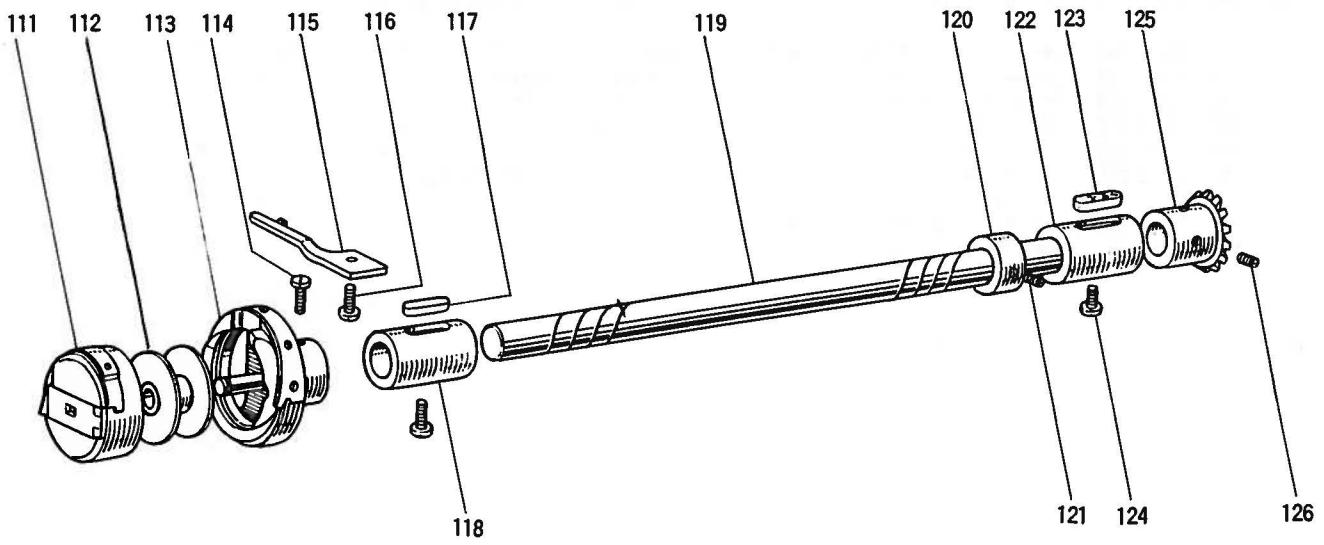
3 針棒, 押工棒部分 NEEDLE BAR & PRESSER BAR MECHANISM



3 針棒, 押工棒部分 NEEDLE BAR & PRESSER BAR MECHANISM

Fig. No.	部品コード Parts No.	部 品 名	Description	使用 個数 Amt. Req.
71	MF 10A2 740	フ ェ ル ト	Felt	1
72	MF 60A0 742	蓋	Bushing cap	1
73	MF 12B0 660	針 棒	Needle bar	1
74	MQ 50A0 664	針棒メタル(下)	Needle bar bushing (lower)	1
75	M9 0815 002	平 ネ ジ	$\frac{1}{8}(44) \times 4.5$ Screw	1
76	MF 80A1 181	糸 案 内(針棒)	Needle bar thread retainer	1
77	MQ 50A0 128	針	MT $\times 190$ #16 Needle	1
78	M9 1503 001	ト メ ネ ジ	$\frac{1}{8}(28) \times 4.5$ Set screw	1
79	MF 60A0 663	針棒メタル(上)	Needle bar bushing (upper)	1
80	M9 5001 050	座 金	Washer	2
81	MQ 50A0 417	ゴ ム 輪	Rubber ring	1
82	M9 1506 001	ト メ ネ ジ	$\frac{1}{8}(28) \times 8$ Set screw	1
83	MQ 50A0 262	押 エ 棒	Presser bar	1
84	M9 0805 050	座 金	Washer	2
85	MQ 50A1 417	ゴ ム 輪	Rubber ring	1
86	MQ 50A0 267	押エ棒メタル	Presser bar bushing	1
87	M9 1501 035	ツ マ ミ ネ ジ	Thumb screw	1
88	M9 1501 045	ナ ッ ト	$\frac{1}{8}(28)$ Nut	1
89	M9 3204 035	ツ マ ミ ネ ジ	Presser releasing thumb screw	1
90	M9 3201 045	ナ ッ ト	$\frac{1}{2}(28)$ Nut	1
91	MF 40A0 259	ツルマキバネ	Presser bar spring	1
92	MQ 50A1 259	ツルマキバネ	Presser bar spring	1
93	MQ 90A0 510	操 作 板	Lifting bracket	1
94	M9 1105 002	平 ネ ジ	$\frac{1}{8}(40) \times 10$ Screw	1
95	MQ 80A0 265	押エ棒ダキ	Presser bar guide bracket	1
96	M9 1102 001	ト メ ネ ジ	$\frac{1}{8}(40) \times 2.7$ Set screw	2
97	M9 0851 015	平 ネ ジ 段 付	$\frac{1}{8}(44) \times 9$ Screw	1
98	MQ 80A0 105	押 エ	Presser foot	1

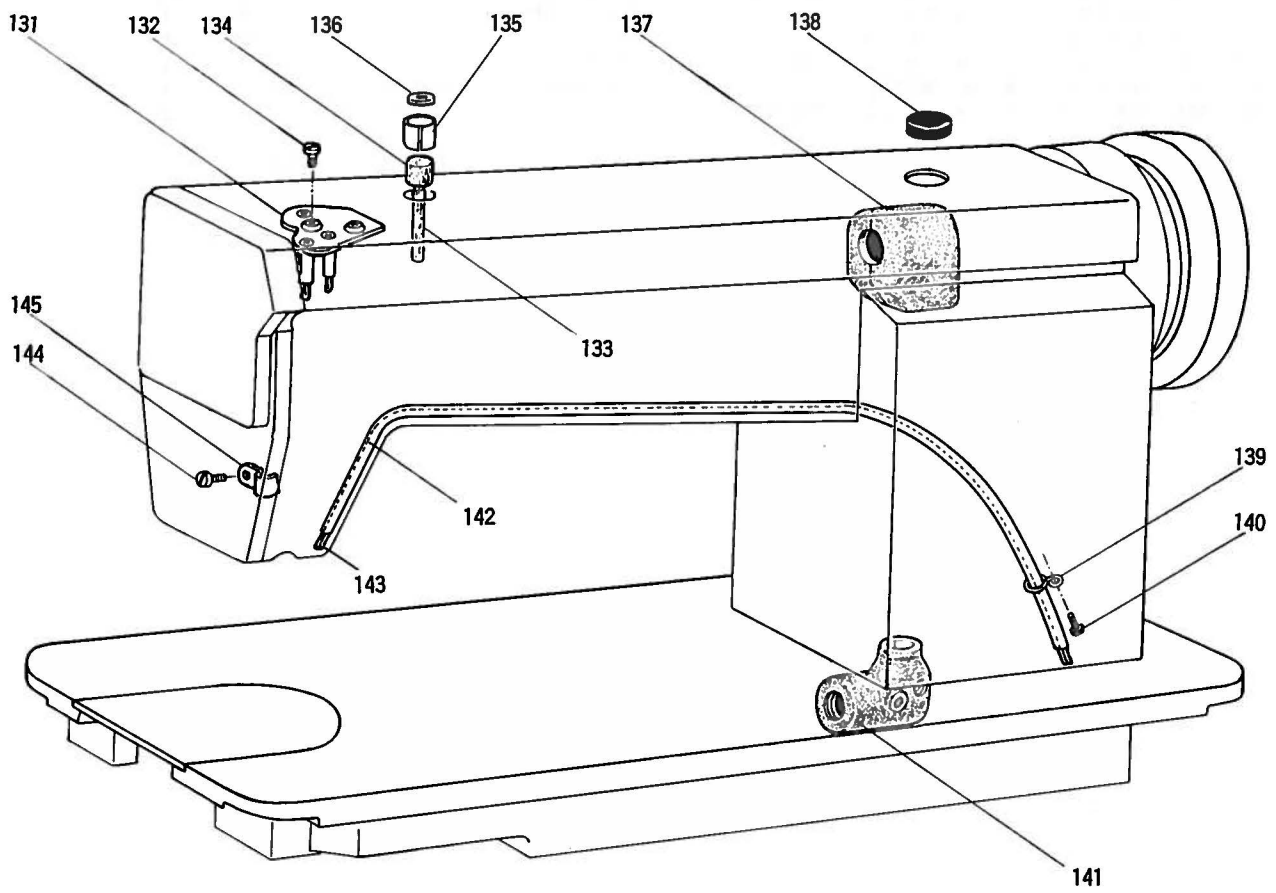
4 下軸部分
ROTATING HOOK SHAFT MECHANISM



4 下軸部分 ROTATING HOOK SHAFT MECHANISM

Fig. No.	部品コード Parts No.	部 品 名	Description	使用 個数 Amt. Req.
111	MF 10E0 125	ボビンケース	Bobbin case assy	1
112	MF 10A0 123	ボビン	Bobbin	1
113	MF 60A0 120	カマ	Rotating hook assy	1
114	M9 1103 002	平ネジ	$\frac{1}{4}$ (40)×5	3
115	MF 10A0 229	内ガマ止メ	Rotating hook positioner	1
116	M9 1118 002	平ネジ	$\frac{1}{4}$ (40)×10	1
117	MF 60A0 740	フェルト	Felt	1
118	MQ 80A0 451	下軸メタル(左)	Lower shaft bush	1
119	MF 60A0 450	下軸	Lower shaft	1
120	MF 60A0 352	カラ	Coller	1
121	M9 1503 001	トメネジ	$\frac{1}{4}$ (28)×4.5	2
122	MQ 80A0 452	下軸メタル(右)	Lower shaft bush	1
123	MG 23C0 740	フェルト	Felt	1
124	M9 1513 001	トメネジ	$\frac{1}{4}$ (28)×10	1
125	MF 60A0 332	傘歯車(下軸)	Bevel gear for lower shaft	1
126	M9 1606 001	トメネジ	$\frac{1}{4}$ (40)×6	2

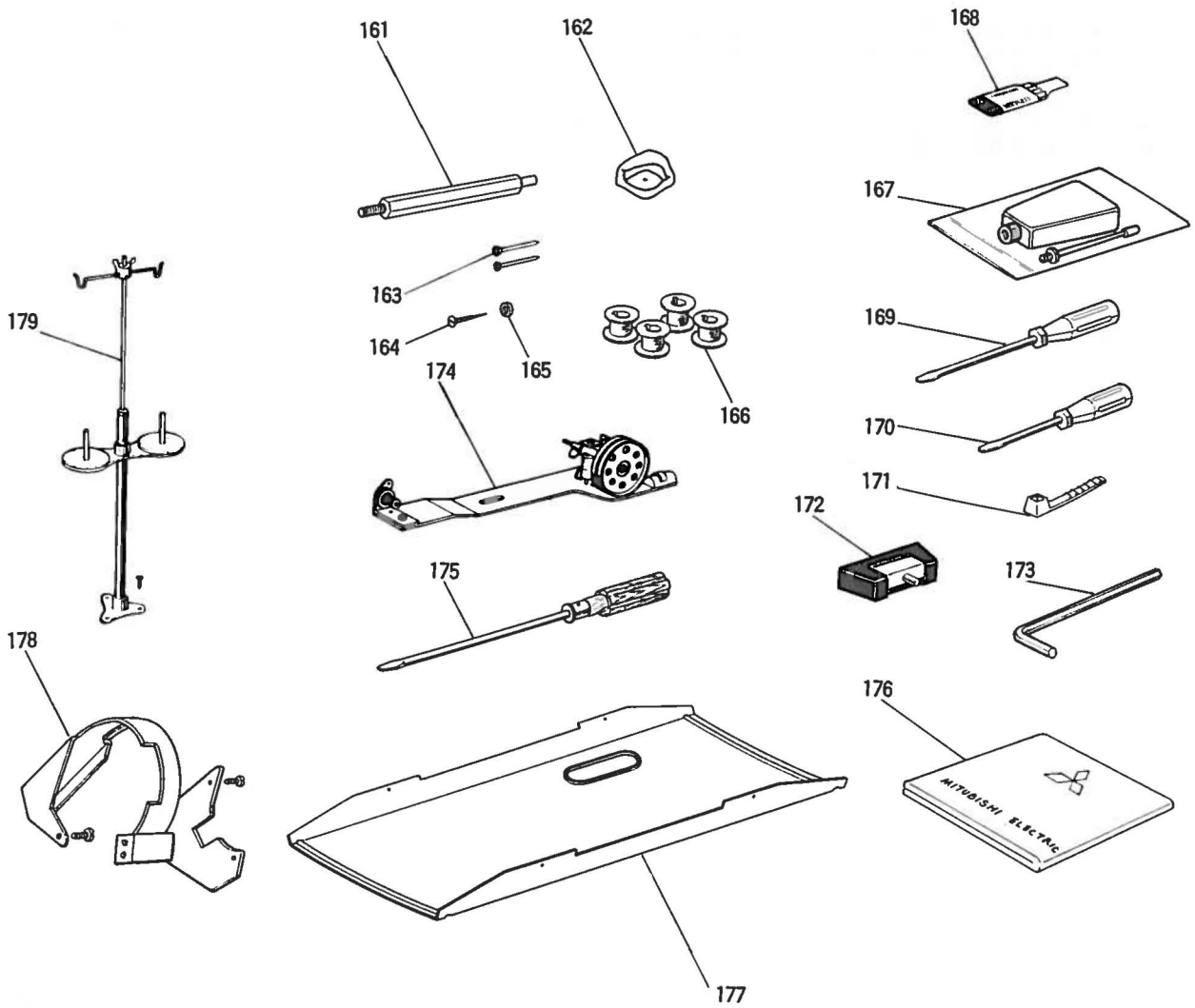
5 給油機構部分
OIL LUBRICATION MECHANISM



5 給油機構部分 OIL LUBRICATION MECHANISM

Fig. No.	部品コード Parts No.	部 品 名	Description	使用 個数 Amt. Req.
131	MQ 80E0 601	取付板、紐組立	Oil braid fitting plate	1
132	M9 0939 002	平ネジ $\frac{3}{8}$ (40)×11	Screw	2
133	MF 10E2 148	紐	Wick	1
134	MF 60A5 740	フェルト	Felt	1
135	MQ 80A1 688	パイプ	Pipe	1
136	MG 41B0 742	蓋	Oil cap	1
137	MQ 80E0 711	歯車箱(上)組立	Gear box (upper) set	1
138	M9 2700 080	ゴム栓	Rubber cork	1
139	MQ 90A0 689	ホルダー	Oil pipe holder	1
140	M9 1110 002	平ネジ $\frac{1}{8}$ (40)×8	Screw	2
141	MQ 80E0 712	歯車箱(下)組立	Gear box (lower) set	1
142	MG 42A3 731	ビニールパイプ	Vinyl pipe	1
143	MG 42B0 400	糸	Woolen yarn	3
144	M9 1107 002	平ネジ $\frac{1}{8}$ (40)×5.5	Screw	1
145	MF 70A0 689	ホルダー	Oil pipe holder	1

6 付属品
ACCESSORIES



6 付属品 ACCESSORIES

Fig. No.	部品コード Parts No.	部 品 名	Description	使用 個数 Amt. Req.
161	MQ 80A1 601	取 付 足	Stud bolt	1
162	MF 60A0 419	防 振 ゴ ム	Vibration preventing rubbers	4
163	MQ 80A0 375	釘	Nail	10
164	M9 0401 041	丸 木 ネ ジ 4.5×20	Screw	2
165	M9 0607 050	座 金 6	Washer	2
166	MF 10A0 123	ボ ビ ン	Bobbin	4
167	MF 60A0 137	油 差 シ	Oiler	1
168	MQ 50A0 128	ミ シ ン 針 セ ッ ト	Needle	1
169	MB 02A1 608	ネ ジ 廻 シ (小)	Screw driver	1
170	MB 02A0 608	ネ ジ 廻 シ (中)	Screw driver	1
171	M9 9101 099	コ ー ド バ ン ド	Cord band	1
172	MF 00E0 418	蝶 番 セ ッ ト	Hinge set	1
173	MS 02A2 976	六 角 棒 ス バ ナ	Socket wrench 3	1
174	MF 40E0 190	糸 巻 仕 掛	Bobbin winder	1
175	MF 00A0 608	ネ ジ 廻 シ (大)	Screw driver	1
176	MF 60A0 734	ビ ニ ー ル カ バ ー	Vinyl cover	1
177	MV 01A0 131	油 受 ケ	Oil reservoir	1
178	MQ 90E0 776	ベ ル ト カ バ ー 組 (BE-50)	Velt cover assy	1
179	MF 10A0 193	糸 立 装 置 (2本立)	Cotton stand Assy	1

 **三菱電機株式会社**

〒100 東京都千代田区丸の内2-2-3(三菱電機ビル)

- 本 社 〒100 東京都千代田区丸の内2-2-3(三菱電機ビル) 東京(03)218-3522
■ 名古屋製作所 〒461 名古屋市東区矢田南5-1-14 名古屋(052)721-2111

国内総代理店 **菱電商事株式会社**

- 〒170 東京都豊島区東池袋3-15-15 (03)5396-6359(代表)
大阪支店 〒530 大阪市北区梅田2-3-24(西阪神ビル8F) (06)347-1456(代表)
名古屋支店 〒460 名古屋市中区錦2-4-5 (052)211-1222(代表)
福岡支店 〒815 福岡市南区野間4-1-12 (092)551-9704(代表)
高松支店 〒760 高松市成合町952-2 (0878)85-3913(代表)
倉敷営業所 〒710 倉敷市白森町593-1(龜山総合ビル1F) (0864)22-5344(代表)
三菱縫製機械東北サービスセンター
..... 〒980 仙台市青葉区二日町12-21(アーケオフィスビル3F) (022)225-3131(代表)